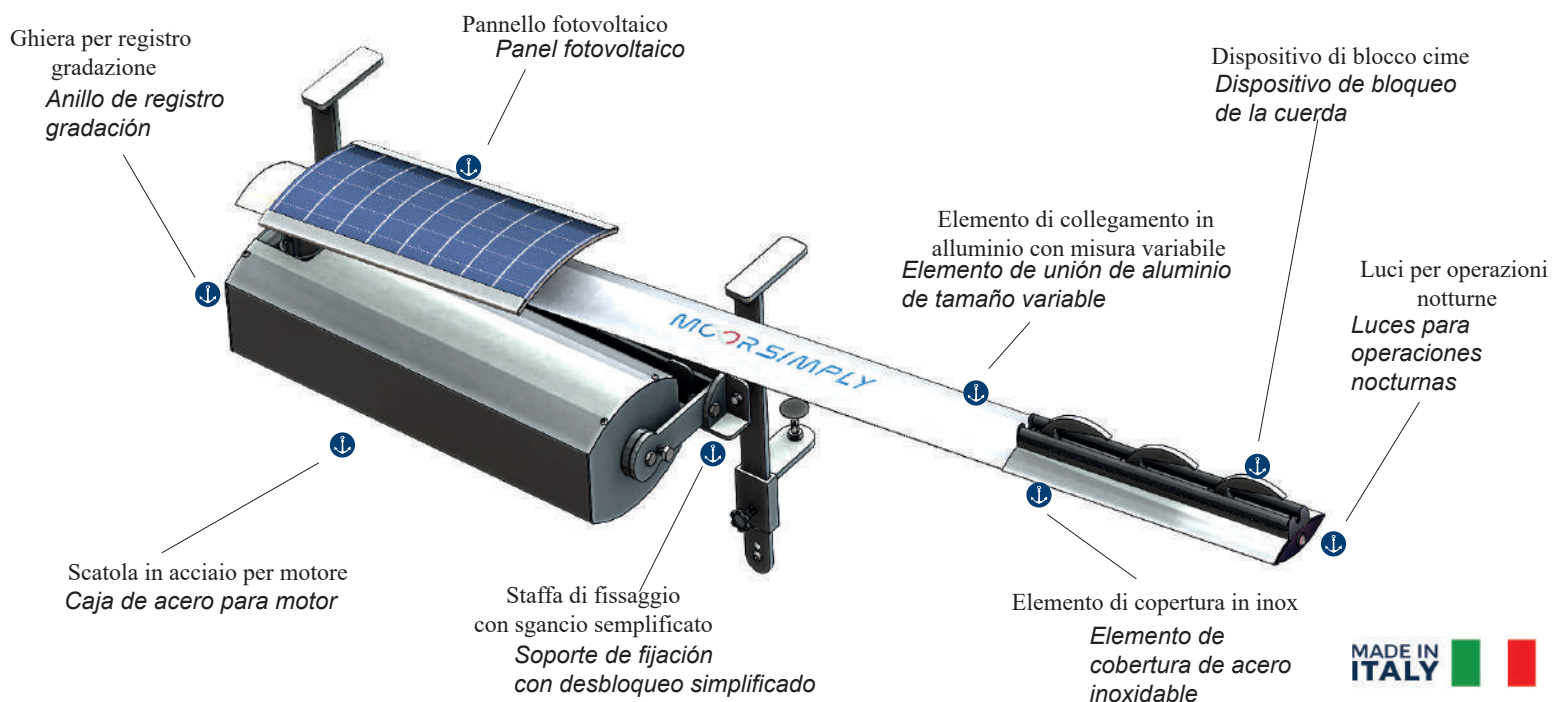


Manuale d'uso e manutenzione Manual de uso y mantenimiento



Componenti Componentes



X2



X2



X4



X2



X2



X1



X2 (Optional)



X1



X1



X1



X1



X1



X1



NOT INCLUDED



NOT INCLUDED



X1

Istruzioni di montaggio Instrucciones de montaje

1. Fissare la staffa a 15 cm dalla parte superiore della banchina
Fije el soporte a 15 cm de la parte superior del muelle
2. Utilizzare trapano e chiave inglese da 17 (non in dotazione) per il fissaggio della staffa
Utilice un taladro y una llave de 17 mm (no incluida) para fijar el soporte
3. In caso di inutilizzo prolungato di Moorsimply posizionare l'interruttore su OFF, sganciarlo dalla staffa e riporlo in una zona sicura. Si consiglia lavaggio come indicato nel punto 4.
En caso de inactividad prolongada de Moorsimply gire el interruptor a la posición OFF, desengancharlo del soporte y guardarlo en un lugar seguro. Recomendamos lavarlo como se indica en el punto 4.
4. Pulire con acqua dolce e carta/panno morbido
Limpiar con agua dulce y papel/paño suave
5. In caso di mancato funzionamento (o inutilizzo prolungato) ricaricare Moorsimply per 12 ore collegando al cavo nero esterno (A) l'alimentatore (B) in dotazione posizionando l'interruttore su ON
En caso de no funcionamiento (o inactividad prolongada), recargue Moorsimply durante 12 horas conectando el cable negro externo (A) a la fuente de alimentación (B) suministrada poniendo el interruptor en ON. cable negro externo (A) la fuente de alimentación (B) suministrada poniendo el interruptor en ON

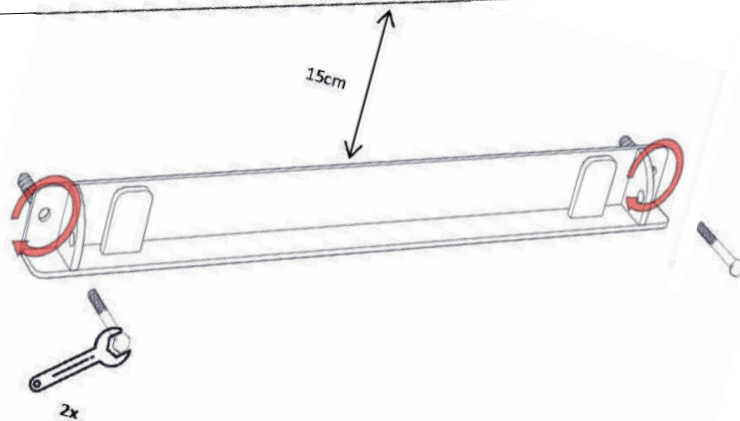


Bassa tensione - basso rischio
Bajo voltaje - bajo riesgo

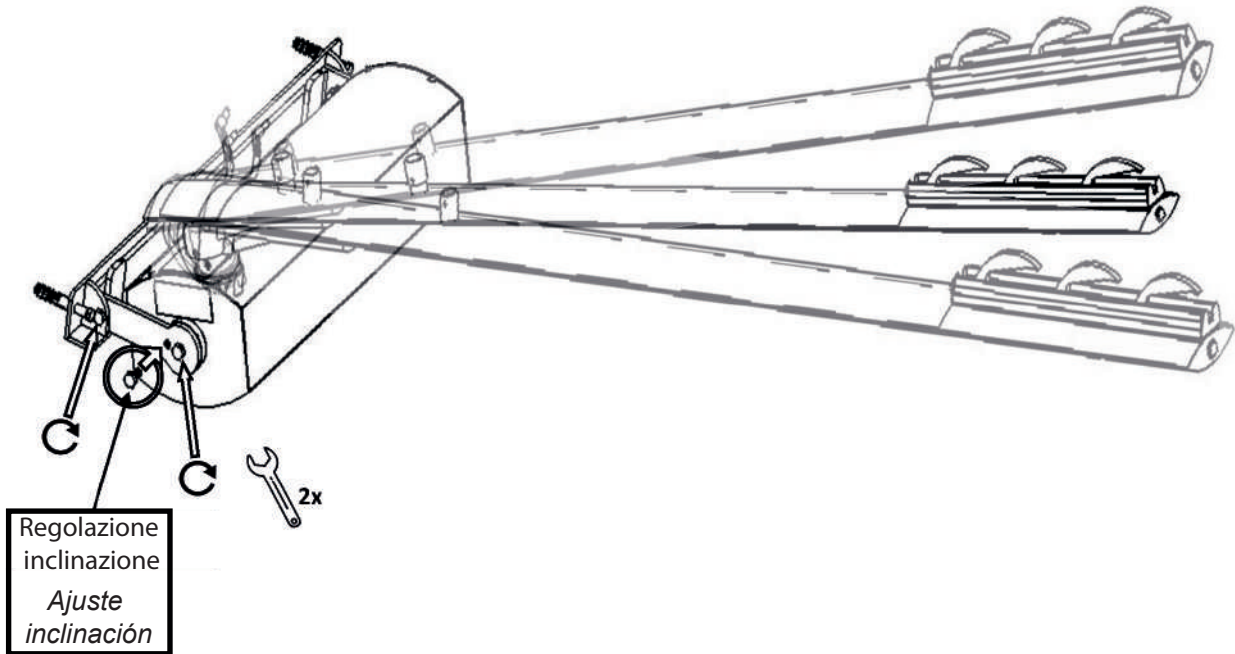


1.

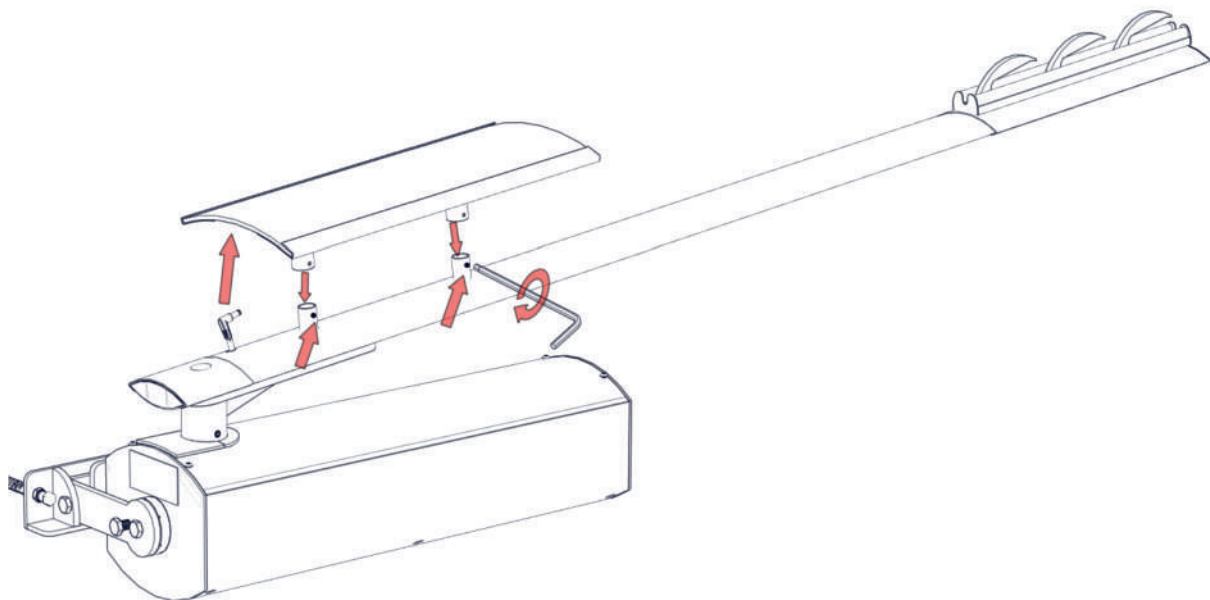
Banchina calpestabile Muelle transitable



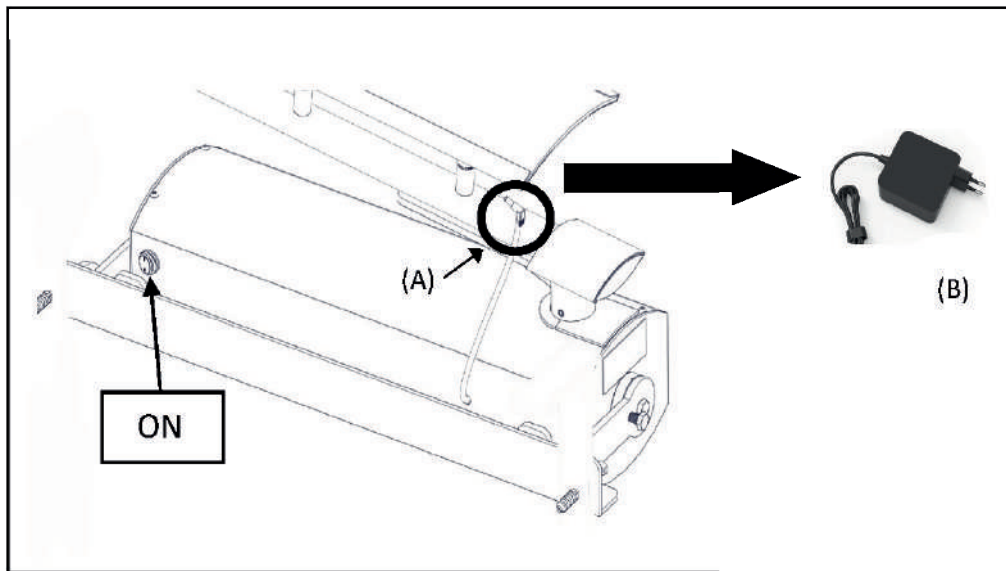
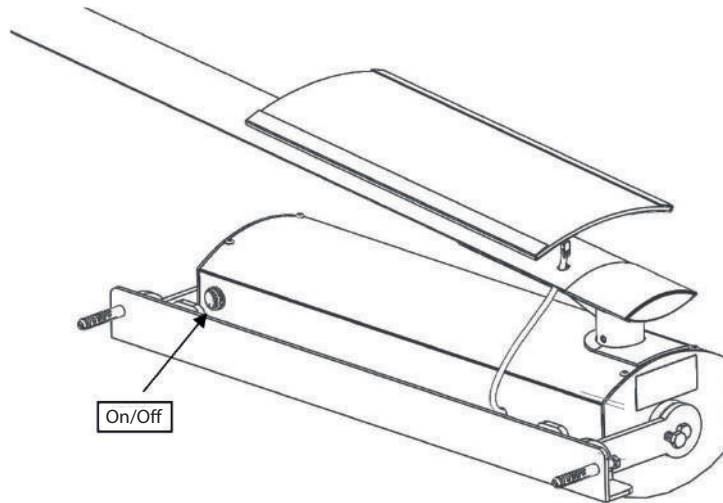
2.



3.



4.



Avvertenze

Advertencias

ATTENZIONE: IMPORTANTI ISTRUZIONI DI SICUREZZA ATENCIÓN: IMPORTANTES INSTRUCCIONES DE SEGURIDAD

La mancata osservanza delle informazioni contenute nel presente manuale può dare luogo a lesioni personali o danni all'apparecchiatura. Le presenti avvertenze sono parte integrante ed essenziale del prodotto e devono essere consegnate all'utilizzatore. Questo prodotto dovrà essere destinato solo all'uso per il quale è stato espressamente concepito.

La inobservancia de la información contenida en este manual puede provocar lesiones personales o daños en el equipo. Estas advertencias son parte integrante y esencial del producto y deben entregarse al usuario. Este producto sólo debe utilizarse para el fin para el que ha sido expresamente concebido.

Ogni altro uso è da considerarsi improprio e quindi pericoloso. Il costruttore non può essere considerato responsabile per eventuali danni causati da usi impropri, erronei ed irragionevoli.

Cualquier otro uso se considera inadecuado y, por tanto, peligroso. El fabricante no responsable de los daños causados por un uso inadecuado, incorrecto e irrazonable.

Evitare di operare in prossimità delle cerniere o organi meccanici in movimento.

Evite operar cerca de bisagras o piezas mecánicas móviles

Non entrare nel raggio di azione di Moorsimplify mentre è in movimento.

No te pongas al alcance de Moorsimplify mientras esté en movimiento.

Non opporsi al moto di Moorsimplify poiché può causare situazioni di pericolo.

No se oponga a la moción de Moorsimplify porque puede provocar situaciones peligrosas.

È vietato manomettere le regolazioni impostate.

Está prohibido manipular los ajustes.

Moorsimplify può essere utilizzato da bambini di età non inferiore a 8 anni e da persone con ridotte capacità fisiche, sensoriali o mentali, o prive di esperienza o della necessaria conoscenza, purché sotto sorveglianza oppure dopo che le stesse abbiano ricevuto istruzioni relative all'uso sicuro dell'apparecchio e alla comprensione dei pericoli ad esso inerenti.

Moorsimplify puede ser utilizado por niños de al menos 8 años de edad y por personas con capacidades físicas, sensoriales o mentales reducidas, o con falta de experiencia o conocimientos siempre que sea bajo supervisión o tras haber recibido instrucciones sobre el uso seguro del aparato y la comprensión de los peligros inherentes al mismo.

I bambini devono essere sorvegliati per sincerarsi che non giochino con l'apparecchio o sostino nel raggio di azione di Moorsimplify.

Los niños deben ser supervisados para asegurarse de que no juegan con el dispositivo ni se sitúan en el radio de acción de la Moorsimplify.

Usare i radiocomandi solo quando Moorsimplify è visibile.

Utilice los radiomandos sólo cuando Moorsimplify esté visible.

Sospendere immediatamente l'uso dell'automatismo qualora si verificino anomalie e contattare il servizio assistenza a info@moorsimplify.com.

Deje de utilizar el automatismo inmediatamente si se produce algún fallo y póngase en contacto con el servicio técnico en info@moorsimplify.com